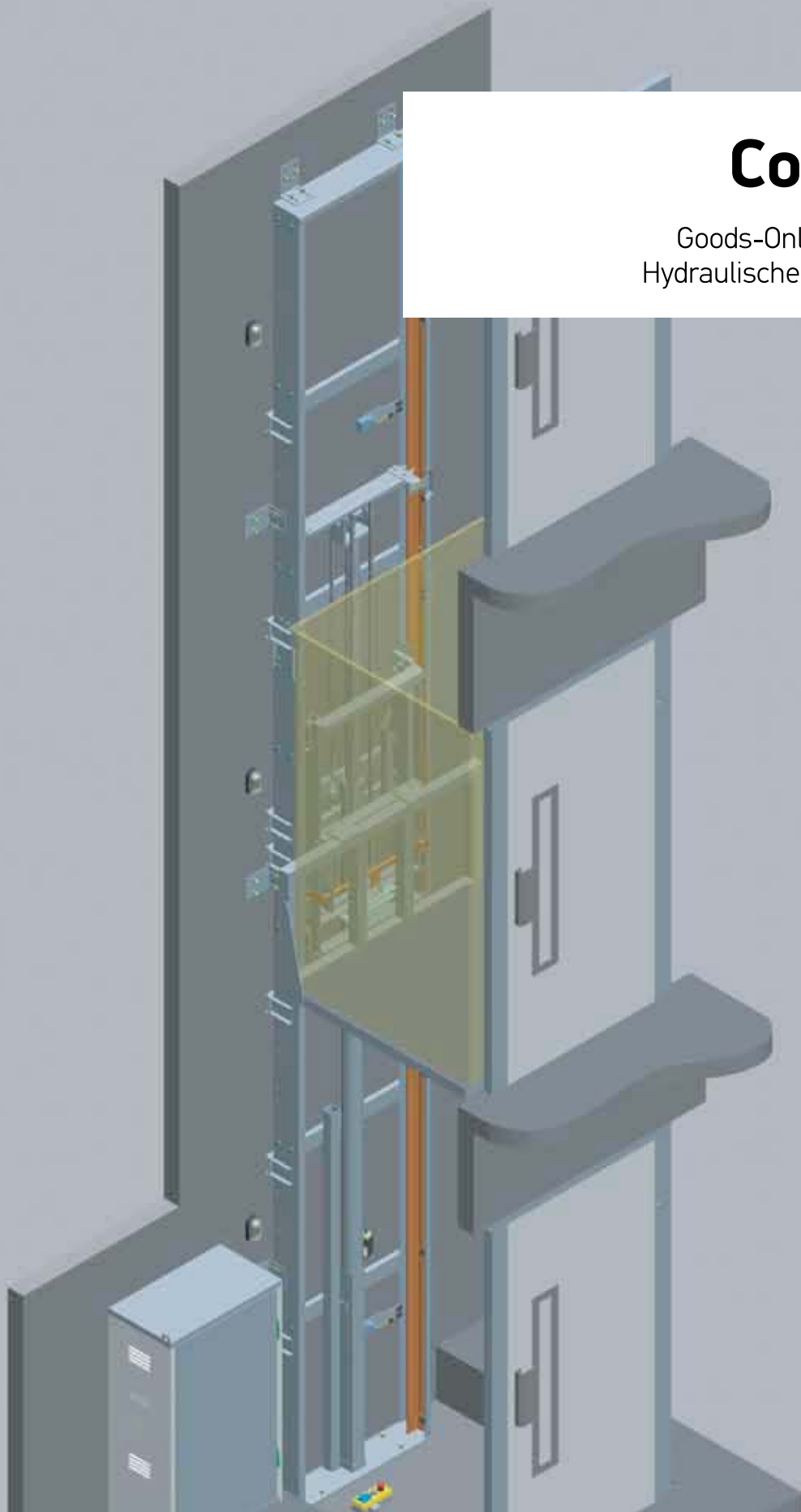


Compact

Goods-Only Hydraulic Lift
Hydraulischer Lastenaufzug



KLEEMANN
Your 1st Choice in Lifts

Compact Goods-Only Hydraulic Lift

COMPACT is the goods-only hydraulic lift for freights intended primarily for industrial facilities and warehouses. Reliability of performance, endurance to large freights and harsh work conditions as well as full compliance with legislation, are the characteristics of a dependable working tool, like COMPACT lift. The type of your COMPACT is set by your building and work requirements, since it can be adjusted to your standards.

Compact Hydraulischer Lastenaufzug

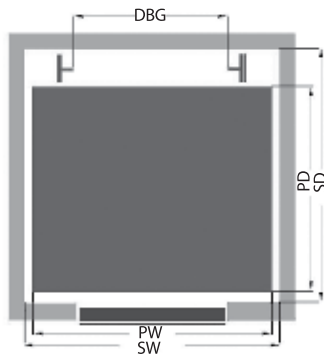
Der hydraulische Lastenaufzug COMPACT ist hauptsächlich für die Nutzung in Industrieanlagen und Lagerhäusern bestimmt. Der Typ Ihres COMPACT wird durch Ihre individuellen Platz und Arbeitsanforderungen bedingt. Aufgrund der Flexibilität bei seiner Produktion kann er leicht an Ihre Vorgaben angepasst werden. Seine zuverlässige Leistung, seine Ausdauer in Bezug auf schwere Lasten und anspruchsvolle Betriebsbedingungen, sowie die vollständige Konformität mit den gesetzlichen Bestimmungen, stellen die Merkmale dar, die ein zuverlässiges Arbeitsgerät ausmachen

Features Advantages

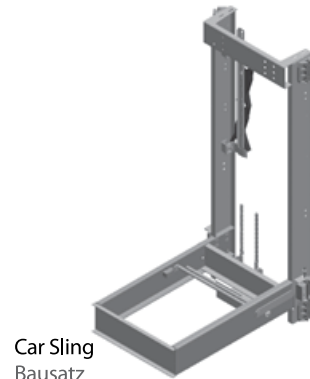
- Simplified design for long life
- Suspension 1:2 with maximum rated load up to 1500 kg
- Platform dimensions up to 2000 mm x 1600 mm
- Maximum travel height up to 11.5 m (max 4 landings)
- Maximum operating speed up to 0.15 m/s
- Safety devices: Instantaneous safety gear, Rupture valve
- No requirement for separate machine room, a lockable cabinet is provided
- Technical support and guarantee by KLEEMANN

Merkmale Vorteile

- Vereinfachtes Design für eine lange Lebensdauer
- 1:2-Aufhängung für eine maximale Nutzlast bis zu 1500 kg
- Plattformabmessungen 2000 mm x 1600 mm
- Maximale Förderhöhe bis 11,5 m (maximale Haltestellenanzahl: 4)
- Maximale Betriebsgeschwindigkeit 0,15 m/s
- Sicherheitseinrichtungen: sofortwirkende Fangvorrichtung, Sicherheitsventil
- Kein zusätzlicher Platz für den Maschinenraum nötig, abschließbarer Schaltschrank im Lieferumfang
- Technischer Support, KLEEMANN Garantie und Qualität



Trolley
Träger



Car Sling
Bausatz

Technical Specifications	Technische Daten	Trolley Bett			Car sling Bausatz					
Modèle	Typ	C450N*	C650N*	C1000N*	CSG 450N*	CSG 650N*	CSG 1200N*	CSG 1500N*		
Drive	Führung	Trolley Bett			Car sling Bausatz					
		Hydraulic (indirect roping) drive Träger Seitliche indirekte Aufhängung (hydraulisches System)			Hydraulic (indirect roping) drive Bausatz Seitliche indirekte Aufhängung (hydraulisches System)					
Max Rated load [Kg]	Maximale Nutzlast [Kg]	350	450	650	1000	350	450	650	1200	1500
Min pit [mm]	Mindest-Grubentiefe [mm]	220	220	220	220	450	450	380	380	
PW: Platform width [mm]	PB: Maximale Plattformbreite [mm]	1250	1250	1400	1400	1250	1250	1800	2000	
PD: Platform depth [mm]	PT: Maximale Plattformtiefe [mm]	1100	1100	1300	1300	1100	1100	1500	1600	
SW: Shaft Width [mm]	SB: Schachtbreite [mm]	1300	1300	1450	1450	1300	1300	1850	2050	
SD: Shaft Depth [mm]	ST: Schachttiefe [mm]	1445	1445	1655	1655	1445	1445	1900	2000	
Max travel height [m]	Maximale Förderhöhe [m]	7	10	9	9	7	10	9	9	10
DBG: Distance Between Guides [mm]	STM: Lichte Weite der Führungsschienen [mm]	702	702	818	818	702	702	946	1146	
Pump [lit/min]	Pumpe [lit/min]	8	13	13	15	8	13	13	27	36
Motor [kW]	Motor [kW]	1.8 / 230 V 2 / 400 V	1.8 / 230 V 2 / 400 V	2.5 / 230 V 2 / 400 V	2 / 400 V	1.8 / 230 V 2 / 400 V	1.8 / 230 V 2 / 400 V	3.5 / 230 V 3 / 400 V	4.8 / 230 V 4.4 / 400 V	
Landing doors	Etagentüren	Hinged (semi-automatic) Halbautomatisch								

* Max number of landings: 4 / Min headroom (mm): 2200 * Maximale Haltestellenanzahl: 4 / Min. Schachtkopf (mm) 2200



Head Offices - Export Sales: Kilkis Industrial Area, P.O. BOX 25, P.C. 61 100 Kilkis, Greece
T: +30 23410 38100, E-mail: headoffice@kleemannlifts.com



kleemannlifts.com

